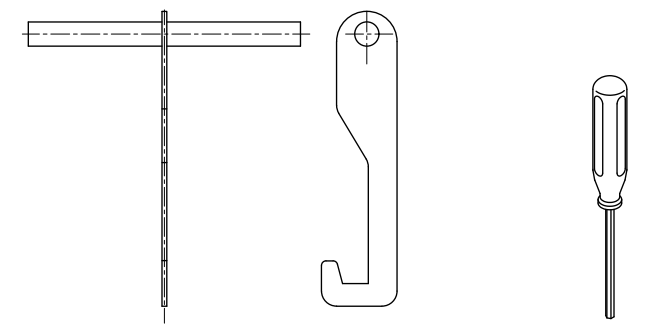


受枠: SS400 (溶融亜鉛めっき)
 グレーチング: SS400 (溶融亜鉛めっき)
 固定金具: SUS304
 締付ボルト: SUS304

インターロッキングブロック
 敷砂層
 不織布
 路盤材

施工参考図

型式	溝幅	W1	W2	蓋kg	計kg
Z09-15ZUB	150	210	220	5.1	23.5
Z09-18ZUB	180	250	260		25.2
Z09-24ZUB	240	330	340		28.6
Z09-30ZUB	300	400	410		31.7



No.34開閉ハンドル グレーチング取り外し用
 No.5-4六角ドライバー 締付ボルト用

品名 スチール製ライナー側溝グレーチング
 型式 Z09-ZUB型
 用途: U形側溝用
 構造: ガタツキ防止式
 スキマ: 6
 表面: すべり止め凹凸模様
 材質: スチール (溶融亜鉛めっき)
 適用荷重: 歩行用・T-2 (レベルD)
 図番 011-022 縮尺 1:5

